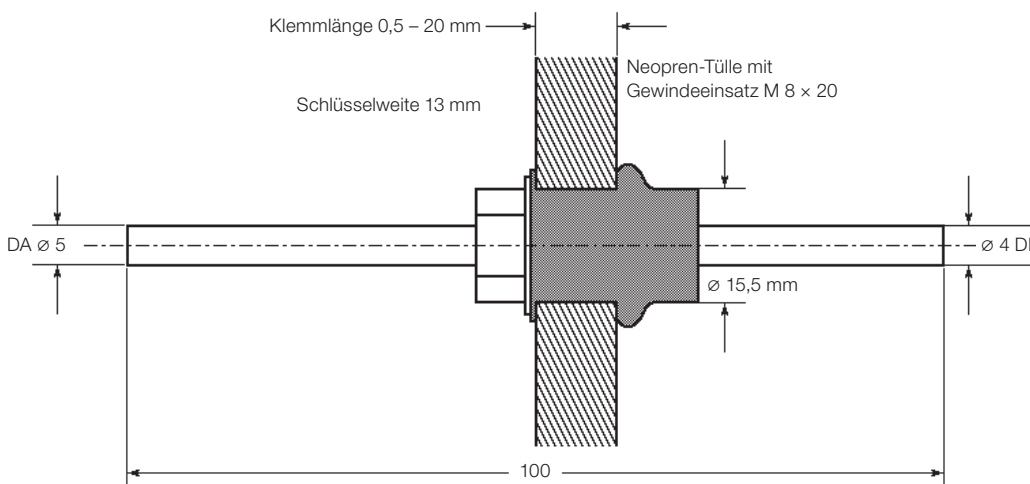
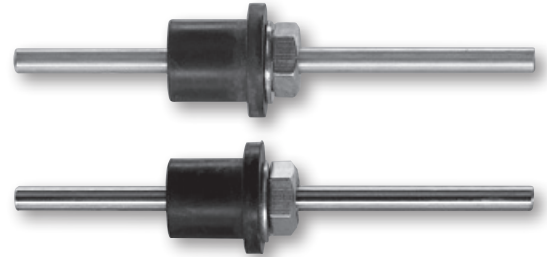


Die Messsonde TSS-82 ist für die Messung des statischen Luftdrucks in nicht-turbulenten Luftströmen bis etwa 60 m/s geeignet. Für turbulente Luftströmungen über 60 m/s ist jedoch nach wie vor das Prandtl-Staurohr zu verwenden.

Die Standard-Messsonde ist ein 100 mm langes Messingrohr DA \varnothing 5/DI \varnothing 4 mm. Auf Nachfrage sind auch andere Längen und Rohrmaterialien erhältlich.

Die neuartige Neopren-Tülle gewährleistet einen vibrationsfreien und luftdichten Sitz der Messsonde in allen Wandmaterialien wie Metall, Kunststoff, usw. Die Tüllen sind schwingungsdämpfend, elektrisch isolierend und temperaturbeständig von -30 bis $+80$ °C.

Die Sonden können jederzeit wieder leicht entfernt oder bei Nichtgebrauch mittels M8-Schrauben verschlossen werden.

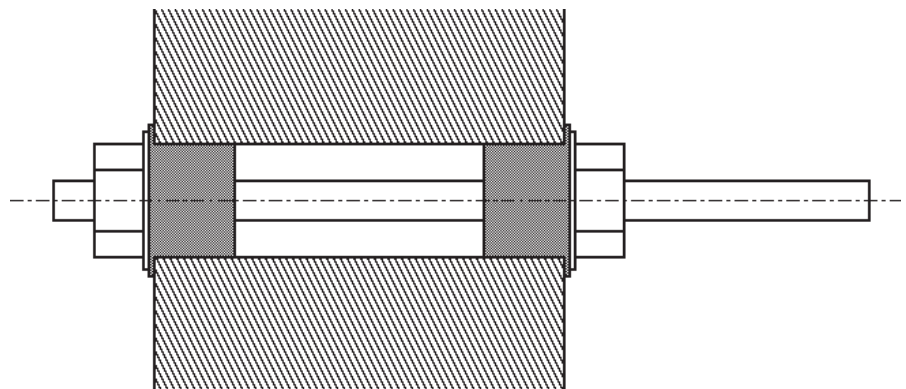


TSS-82 – Set

Ein Satz besteht aus zwei Messingrohren, zwei Neopren-Tüllen, zwei M 8-Muttern und 2 m Messschlauch 8×4 mm. Sonden und Schlauch sind zu allen unseren Mess- und Regelgeräten als Zubehör erhältlich (Bestellnummer: TSS-82, Set).

Doppel-Messsonde

Die Doppel-Messsonde (siehe Abbildung rechts) ist für alle Wanddicken geeignet. Das Sondenrohr besteht aus Messing oder Edelstahl.



Doppel-Messsonde mit Messing- oder Edelstahlrohr

Montage

Zur Montage ist ein Loch mit einem Durchmesser von etwa 16 mm durch die Wand zu bohren. Neopren-Tülle in die Bohrung einsetzen und fest auf die Wandoberfläche drücken. M 8-Mutter mit SW 13 anziehen. Messrohr in der Tülle auf passende Einbaulänge schieben.

Briem

Steuerungstechnik GmbH
Lauterstraße 23
D-72622 Nürtingen
Tel. +49 (0)70 22-60 92-0
Fax +49 (0)70 22-60 92-60
info@briem.de
www.briem.de