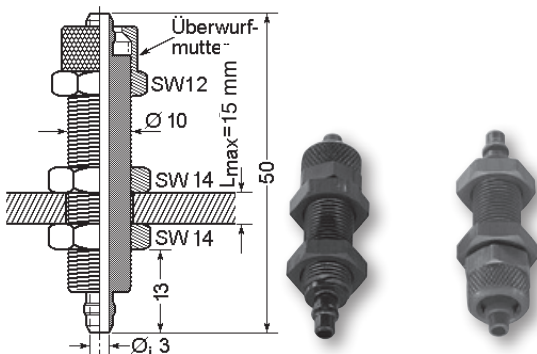


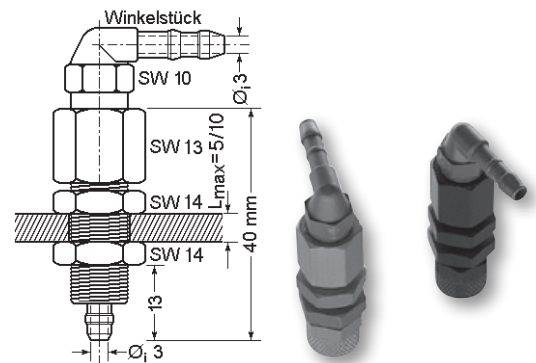
GE10

Zur geraden Drucksonde GE10 gehören ein Kunststoff-Gewindestück (blau) mit Feingewinde M 10 x 1 (SW 14) und Schlaucholive (ø außen 5, ø innen 3 mm) an beiden Enden, zwei Muttern mit Gewinde M 10 x 1 (SW 14) und eine Überwurfmutter M 10 x 1 (SW 12). Die gerade Drucksonde ist geeignet für Wandstärken bis $L_{max} = 20$ mm (andere Einbaulängen auf Anfrage).



WE10

Die Winkelsonde WE10 besteht aus einem geraden Gewindestück (blau) mit Innen- und Außengewinde M 10 x 1 (SW 14), zwei Muttern M 10 x 1 (SW 14) und einem Kunststoff-Winkelteil mit Außengewinde M 10 x 1 (SW 10) und Schlaucholive (ø außen 5 mm, ø innen 3 mm). Die Winkelsonde passt für Wandstärken bis $L_{max} = 5/10$ mm (andere Einbaulängen auf Anfrage).

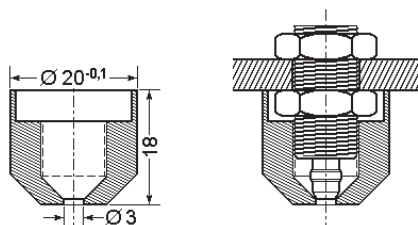


Die Messsonden GE10 und WE10 in Verbindung mit der Abdeckkappe RE2018 sind zur Messung des statischen Über- oder Unterdrucks in Räumen geeignet. In Verbindung mit der Kappe RE2000 werden die Sonden GE10 und WE10 an die Referenzleitung angeschlossen

und dienen nur zur Kalibrierung der Druckmessung. Die passenden Schläuche (ø außen 6, ø innen 4 mm) in blau und schwarz werden aus Polyether-Polyurethan hergestellt und sind beständig gegen Chemikalien. Sie werden auf Anfrage mitgeliefert.

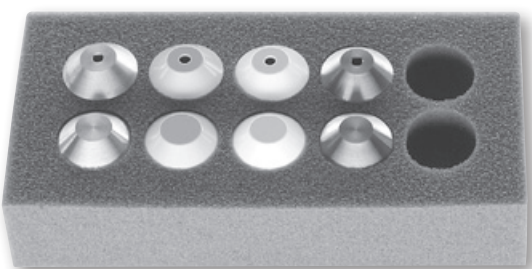
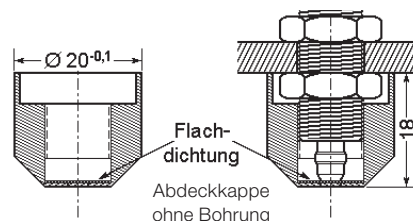
RE2018 Raumdruckmessung (mit Bohrung)

Die Reinraum-Kappe ist aus Aluminium (ø 20 x 18 mm mit Innengewinde M 10 x 1, Farbe weiß RAL 9002 oder RAL 9010, andere Farben und Materialien auf Nachfrage) und passt für die Sonden GE10 und WE10 mit Bohrung ø 3 mm.



RE2000 Referenzleitung (ohne Bohrung)

Diese Kalibrierungskappe ist aus Aluminium (ø 20 x 18 mm mit Innengewinde M 10 x 1, Farbe weiß RAL 9002 oder RAL 9010, andere Farben und Materialien auf Nachfrage). Sie wird in Verbindung mit den Sonden GE10 und WE10 und einer Flachdichtung nur zur Kalibrierung verwendet.



SW = Schlüsselweite
Drucksonden für größere
Leitungsquerschnitte auf An-
frage (Partikelmessung)

Briem
Steuerungstechnik GmbH
Lauterstraße 23
D-72622 Nürtingen
Tel. +49 (0)70 22-60 92-0
Fax +49 (0)70 22-60 92-60
info@briem.de
www.briem.de