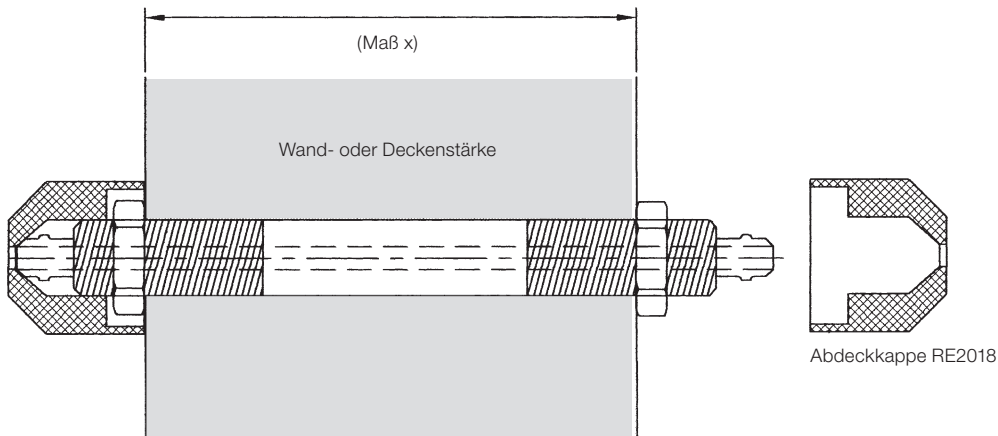
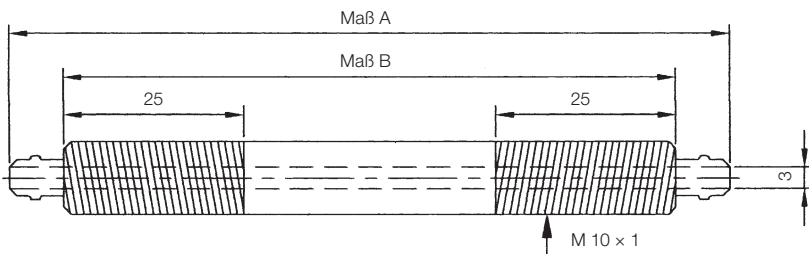
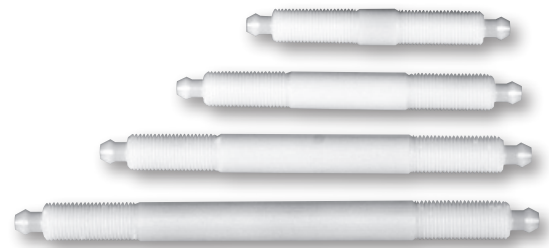


Damit Sie von unseren Messgeräten optimale Messergebnisse erhalten, liefern wir Ihnen die dazu passenden Druckmesssonden in den Materialien Edelstahl 1.4301 oder P.O.M. Kunststoff weiß für alle Wandstärken und Deckendurchführungen.

Maße siehe Tabelle, Sonderlängen nach Kundenwunsch. Die Abdeckkappe RE2018 in den RAL-Farben 9002 oder 9010, sowie in Edelstahl sind dazu lieferbar. Abbildung und Maßzeichnung der Abdeckkappen finden Sie im Datenblatt RE2018.



Bestelltext: z.B. GE10SO = 40 POM
 oder GE10SO = 85 Edelstahl
 oder GE10SO = Sonderlänge



Abmessungen			
Druckmesssonde	Maß X Maximale Wandstärke	Maß A	Maß B
GE10-SO-40	40 mm	75 mm	60 mm
GE10-SO-60	60 mm	95 mm	80 mm
GE10-SO-80	80 mm	115 mm	100 mm
GE10-SO-100	100 mm	135 mm	120 mm

Weitere Druckmesssonden in Sonderlängen und anderen Werkstoffen Optional lieferbar.

Briem
 Steuerungstechnik GmbH
 Lauterstraße 23
 D-72622 Nürtingen
 Tel. +49 (0)70 22-60 92-0
 Fax +49 (0)70 22-60 92-60
 info@briem.de
 www.briem.de