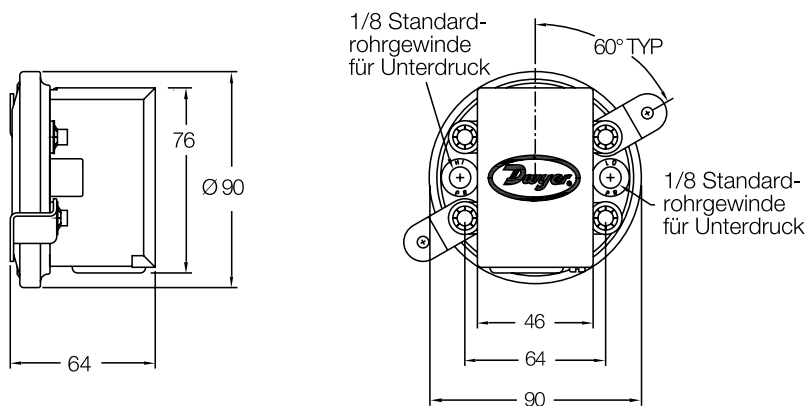


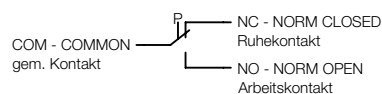
DWYER Differenzdruckwächter vom Typ 1910 sind kompakte, membranbetätigte Präzisionsdruckwächter für Drücke zwischen 18 und 5000 Pa. Ein spezieller Verstärkerhebel sorgt für hohe Empfindlichkeit und Wiederholgenauigkeit. Alle Elektro- und Druckanschlüsse sind auf der Rückseite angebracht, um Montage, Anschluss und Justierung zu erleichtern. Ein Schnappdeckel schützt die Stellschraube gegen unerwünschte Verstellen. Nach Abnehmen des Deckels kann man den Schalterpunkt einfach und

bequem justieren. Durch Drehen der Einstellschraube nach rechts wird der Schalterpunkt erhöht.

DWYER Differenzdruckwächter dienen zur Überwachung von Über-, Unter- und Differenzdruck. Die Standardgeräte sind für Luft und nicht brennbare Gase geeignet. Sonderausführungen auf Anfrage: z.B. mit wetterfestem oder explosionsgeschütztem Gehäuse, Mikroschalter mit Goldkontakten oder auch Typ 1911 ohne Schaltergehäuse.



Schaltschema 1910



Technische Daten

Medien

Luft oder nicht aggressive Gase

Maximaler Betriebsdruck

70 kPa

Zulässige Umgebungstemperatur

-15 bis +60 °C

Material

Gehäuse aus verzinktem Stahlblech,

Membran aus NBR

Elektroanschluss

Schraubklemmen mit Feinsilberkontakten,

Schaltleistung

15 A, 250 V 50 Hz

Schutzart

IP 54 nach DIN 40 050

Druckanschlüsse

1/8" NPT innengewinde mit zwei Druckanschlussstutzen für Schlauch 4 x 6/8 mm

Gewicht

~400 g

Typenübersicht

Modell	Einstellbereich	Rückschaltdifferenz
1910-00 ¹⁾	18– 40 Pa	10– 13 Pa
1910-0 ¹⁾	38– 140 Pa	25– 38 Pa
1910-1	100– 400 Pa	38– 50 Pa
1910-5	350–1400 Pa	75–100 Pa
1910-10	750–2800 Pa	100–130 Pa
1910-20	1000–5000 Pa	100–150 Pa

¹⁾ **Achtung:** Differenzdruckschalter des Typs 1910-00 und 1910-0 müssen mit senkrecht stehender Membran eingebaut werden

Briem

Steuerungstechnik GmbH
Lauterstraße 23
D-72622 Nürtingen
Tel. +49 (0)70 22-60 92-0
Fax +49 (0)70 22-60 92-60
info@briem.de
www.briem.de