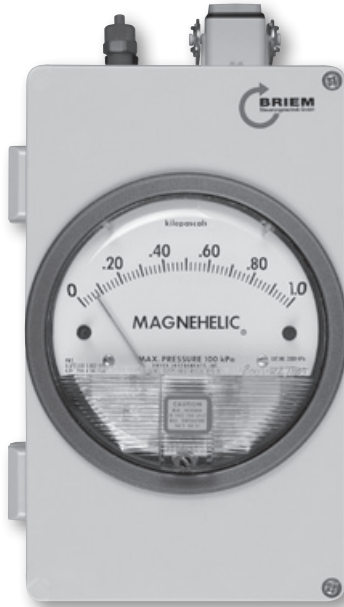
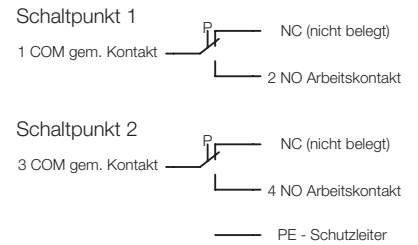


Die Verwendung der bewährten DWYER-Geräte gewährleistet eine optische und elektrische Überwachung von Differenzdruck besonders bei Filtern für die Klima- und Reinraumtechnik mit hoher Ablesegenauigkeit und Reproduzierbarkeit. Da beide Geräte reine Differenzdrucksysteme verwenden, ist auch die Überwachung von Unter- und Überdruck möglich, wie bei Traglufthallen oder Versuchslabors, die aus Sicherheitsgründen über oder unter dem atmosphärischen Druck gehalten werden müssen, Differenzdruckmesser und beide Differenzdruckschalter sind anschlussfertig in einem zweiteiligen, schlagfesten Kunststoffgehäuse montiert. Das Gerät arbeitet weitestgehend wartungsfrei, da keinerlei Messflüssigkeiten etc. verwendet werden. Die Einstellung des Schaltpunktes, wird nach Öffnen des Gehäuses an jedem einzelnen Differenzdruckschalter über das Einstellrad mit Skala vorgenommen. Wegen der hohen Anzeigenauigkeit des eingebauten Differenzdruckmessers kann dieser auch zur Voreinstellung des Schaltpunktes verwendet werden.



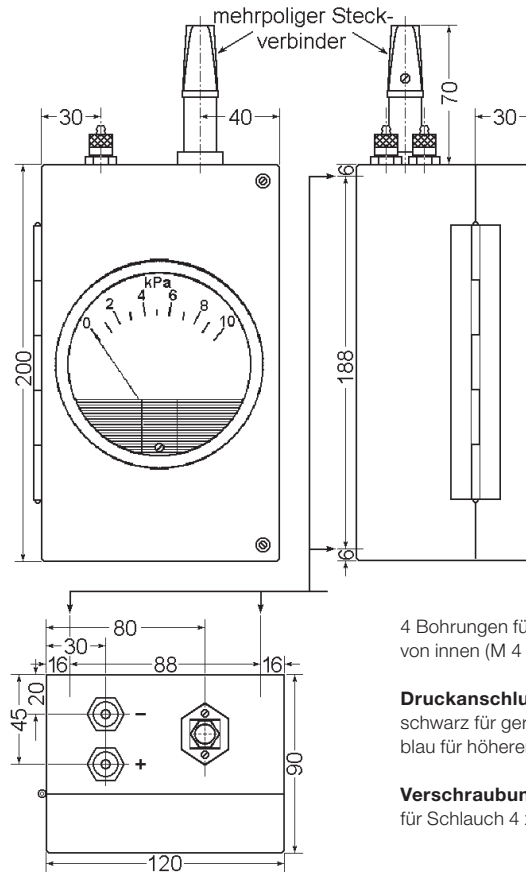
Schaltschema/Steckerbelegung MD 202



Hinweis:

Optional können die Differenzdruckmessgeräte je nach Anwendung mit Sonderskalen ausgestattet werden (z.B. Skalierung mit mbar, mm WS, rot-grün-Skalierung, m/s, m³/h, 0–100 % u. a. Maßeinheiten). Außerdem ist das Druckmess-Sondenset TSS-82 sowie weiteres Zubehör verfügbar. Ebenfalls sind Prüf- und Kalibrierprotokolle mit DKD-Prüfzeugnis nach DIN 10204 erhältlich.

Technische Daten	
Medien	Luft oder nicht aggressive Gase
Anzeige- und Einstellbereiche	siehe Tabelle
Mess- / Anzeigenauigkeit	±2 %
Maximaler Betriebsdruck	70 kPa
Empfohlene Unterdruckgrenze	-68 kPa
Zulässige Umgebungstemperatur	-20 bis +65 °C
Druckanschlüsse	zwei Druckanschlussstutzen für Schlauch 4 x 6/8 mm
Elektrischer Anschluss	mehrpolige Steckverbindung (Gegenstück wird mit geliefert)
Mikroschalter	zwei einpolige Umschalter
Schaltleistung	jeweils 5 A, 230/480 V 50 Hz~
Schutzart	IP 54
Abmessungen Gehäuse	200 x 120 x 90 mm (H x B x T)
Gewicht	~1 kg



4 Bohrungen für Montage des Gehäuses von innen (M 4 Zylinderkopfschraube)

Druckanschluss
schwarz für geringeren Druck (-)
blau für höheren Druck (+)

Verschraubung
für Schlauch 4 x 6/8 mm

Typenschlüssel			
Modell	Anzeigebereich*	Einstellbereich* (Schaltpunkt 1)	Einstellbereich* (Schaltpunkt 2)
MD 202-3	0–300 Pa	40–300 Pa	40–300 Pa
MD 202-5	0–500 Pa	40–300 Pa	0.1–1.0 kPa
MD 202-10	0–1.0 kPa	0.1–1.0 kPa	0.1–1.0 kPa
MD 202-15	0–1.5 kPa	0.1–1.0 kPa	0.3–5.0 kPa
MD 202-30	0–3.0 kPa	0.1–1.0 kPa	0.3–5.0 kPa
MD 202-50	0–5.0 kPa	0.3–5.0 kPa	0.3–5.0 kPa

* Weitere Anzeige- und Einstellbereiche auf Anfrage lieferbar!

Briem
Steuerungstechnik GmbH
Lauterstraße 23
D-72622 Nürtingen
Tel. +49 (0)70 22-60 92-0
Fax +49 (0)70 22-60 92-60
info@briem.de
www.briem.de