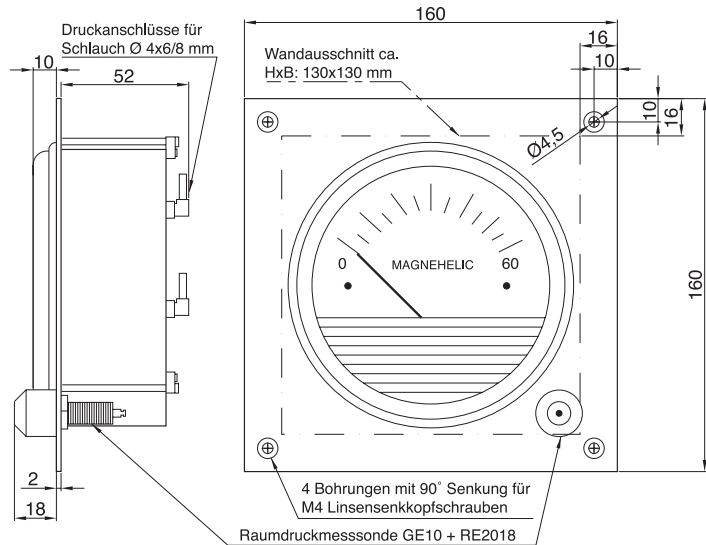




MAGNEHELIC-Differenzdruckmessgeräte der Reihe FM 2000/FM 2300 mit Frontplatte und Frontring aus Edelstahl werden vorwiegend in der Pharmazie, Chemie, Medizintechnik und im Anlagenbau verwendet. Sie sind für die flächenbündige Integration in die Reinraumwand bzw. Gerätewand vorgesehen. Da die Messgeräte ohne Messflüssigkeit betrieben werden, arbeiten sie wartungsfrei und überdrucksicher. Die analoge Anzeige des Messgerätes benötigt keine Spannungsversorgung.



Standardmessbereiche		
Modell	Messbereich*	
FM 2000- 50 Pa	0 – 50 Pa	
FM 2000- 60 Pa	0 – 60 Pa	
FM 2000-100 Pa	0 – 100 Pa	
FM 2000-200 Pa	0 – 200 Pa	
FM 2000-250 Pa	0 – 250 Pa	
FM 2000-300 Pa	0 – 300 Pa	
FM 2000-500 Pa	0 – 500 Pa	
FM 2000-750 Pa	0 – 750 Pa	
FM 2000- 1.0 kPa	0 – 1.0 kPa	
FM 2000- 1.5 kPa	0 – 1.5 kPa	
FM 2000- 2.0 kPa	0 – 2.0 kPa	
FM 2000- 3.0 kPa	0 – 3.0 kPa	
FM 2000- 5.0 kPa	0 – 5.0 kPa	
FM 2000-10.0 kPa	0 –10.0 kPa	
FM 2000-15.0 kPa	0 –15.0 kPa	
FM 2000-20.0 kPa	0 –20.0 kPa	
FM 2000-30.0 kPa	0 –30.0 kPa	

Geräte mit Nullpunkt in Skalenmitte		
Modell	Messbereich*	
FM 2300- 50 Pa	-25-0- +25 Pa	
FM 2300- 60 Pa	-30-0- +30 Pa	
FM 2300- 100 Pa	-50-0- +50 Pa	
FM 2300- 200 Pa	-100-0- +100 Pa	
FM 2300- 250 Pa	-125-0- +125 Pa	
FM 2300- 500 Pa	-250-0- +250 Pa	
FM 2300- 1.0 kPa	-0.5-0- +0.5 kPa	
FM 2300- 3.0 kPa	-1.5-0- +1.5 kPa	
FM 2300- 5.0 kPa	-2.5-0- +2.5 kPa	
FM 2300-10.0 kPa	-5.0-0- +5.0 kPa	

\* Weitere Messbereiche auf Anfrage.

Technische Daten
<b>Medien</b>
Luft oder nicht aggressive Gase
<b>Mess-/Anzeigebereiche</b>
siehe u.a. Tabelle, Sondermessbereiche auf Anfrage
<b>Mess- / Anzeigegenauigkeit</b>
±2 % für Drücke größer 100 Pa
±3 % bei 0-100 Pa, bzw. -50-0- +50 Pa
±4 % bei 0-60 Pa, bzw. -30-0- +30 Pa
<b>Zulässiger Höchstdruck</b>
100 kPa
<b>Druckanschlüsse</b>
zwei Druckanschlussstutzen für Schlauch 4 x 6/8 mm (hinten oder seitlich, links – im Unterputzbereich), <b>optional:</b> Raumdruckaufnahme über Schottverschraubung mit Reinraumabdeckkappe RE 2018 auf der Frontplatte montiert.
<b>Zulässige Umgebungstemperatur</b>
-20 bis +60 °C
<b>Frontplatte</b>
Edelstahl oder nach Kundenwunsch lackiert, z.B. RAL 9002 oder 9010
<b>Abmessungen Frontplatte</b>
160 x 160 x 2 mm (H x B x T)
<b>Abmessungen Wandausschnitt</b>
mind. 130 x 130 x 52 mm (H x B x T)
<b>optional:</b> 49 mm Tief für Reinraumwandsysteme
<b>Gewicht</b>
~0,7 kg

**Hinweis:**  
Optional können die Differenzdruckmessgeräte je nach Anwendung mit Sonderkalen ausgestattet werden (z.B. Skalierung mit mbar, mm WS, rot-grün-Skalierung, m/s, m³/h, 0-100 % u. a. Maßeinheiten). Außerdem ist das Druckmess-Sondenset TSS-82 sowie weiteres Zubehör verfügbar. Ebenfalls sind Prüf- und Kalibrierprotokolle mit DKD-Prüfzeugnis nach DIN 10204 erhältlich.

**Briem**  
Steuerungstechnik GmbH  
Lauterstraße 23  
D-72622 Nürtingen  
Tel. +49 (0)70 22-60 92-0  
Fax +49 (0)70 22-60 92-60  
info@briem.de  
www.briem.de