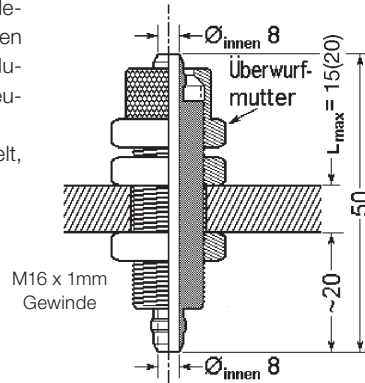


Reinraumtechnik

Die Verfügbarkeit von Luft höchster Reinheit und deren präzise Qualitätskontrolle sind ein zentrales Anliegen moderner Reinraumtechnik. Zuverlässige und reproduzierbare Messergebnisse sind von allerhöchster Bedeutung.

Die Reinraum-Messsonde AE 3000 wurde entwickelt, um diesen hohen Ansprüchen gerecht zu werden.

Sondenteil GE 3000



Einbauvariante

Die Messsonde AE 3000 wird so in die Decke des Reinraums eingebaut, dass deren unteres Ende etwa 20 mm aus der Decke herausragt und mit der Abdeckkappe RE 3000 luftdicht verschlossen werden kann.

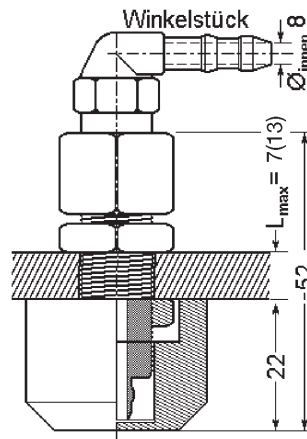
Maß L_{max} = max. Wand-/Plattenstärke, Maße in () = ohne Konter-/Überwurfmutter.

Der obere Anschluss der Sonde wird mittels 12 x 9 mm Schlauch mit einem Messfilter verbunden.

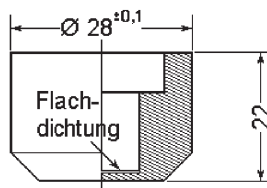
Zum Aerosoltest wird die Abdeckkappe entfernt und ein genau festgelegtes Luftvolumen durch den Filter gesaugt.

Zum Schluss wird die Partikelkonzentration auf dem Messfilter bestimmt.

**Sondenteil WE 3000
mit Schutzkappe RE 3000**



Schutzkappe RE 3000
lackiert in der Farbe des
Reinraumes z. B. RAL 9002



Briem
Steuerungstechnik GmbH
Lauterstraße 23
D-72622 Nürtingen
Tel. +49 (0)70 22-60 92-0
Fax +49 (0)70 22-60 92-60
info@briem.de
www.briem.de